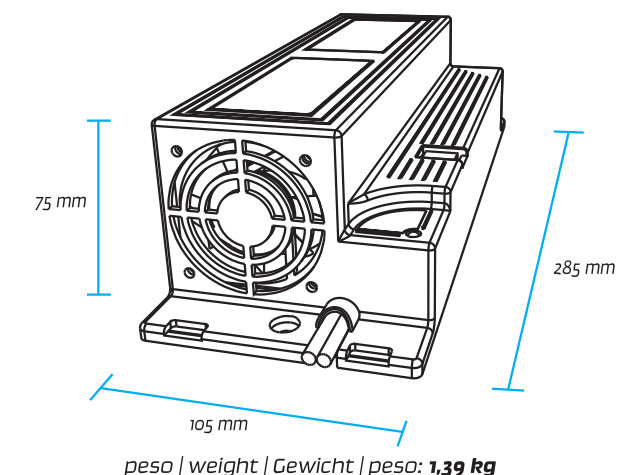


Tensione batteria Battery Voltage Tension de la Batterie Batterie Spannung Voltaje batería	Tempo di ricarica - Charging time Temps de charge - Ladezeit Tiempo de carga			Tipo Type Type Typ Tipo	VAC	I1	IMAX	Rete Mains Reseau Netz Red
	7÷8,5 h	9÷11 h	12÷13 h					
12	145	190	240	12V 35A	230	30	36	3
24	200	250	300	24V 30A	230	25	30	5

BC1

Carica Batteria monofase
Battery Charger single-phase
Chargeur de Batterie monophasé
Batterie Ladegerät einphasig
Cargador monofásico



Il Caricabatteria monofase BC1 è un dispositivo innovativo con caratteristiche di versatilità, affidabilità ed efficienza davvero uniche. Su di esso è possibile installare differenti software che possono variare le caratteristiche di carica ed adattarle a qualsiasi tipo di batteria. Le dimensioni ed il peso notevolmente ridotti di questo modello lo rendono particolarmente adatto per installazioni direttamente a bordo, consentendo la ricarica in qualsiasi presa disponibile senza l'obbligo di portare la macchina nella zona di ricarica. E' comunque possibile anche l'installazione a muro.

Der Einphasen-HF-Batterielader BC1 ist ein innovatives Gerät mit außerordentlicher Vielseitigkeit, Zuverlässigkeit und mit hohem Wirkungsgrad. Durch Softwarewechsel kann das Gerät an die unterschiedlichsten Einsatzfälle und Batterietypen angepasst werden. Durch die sehr kleine Bauform kann es nicht nur als Wand-oder Tischgerät, sondern auch als Einbaugerät eingesetzt werden. Daher kann die Batterie überall dort geladen werden, wo eine Steckdose vorhanden ist, ohne eine Ladestation anzufahren.

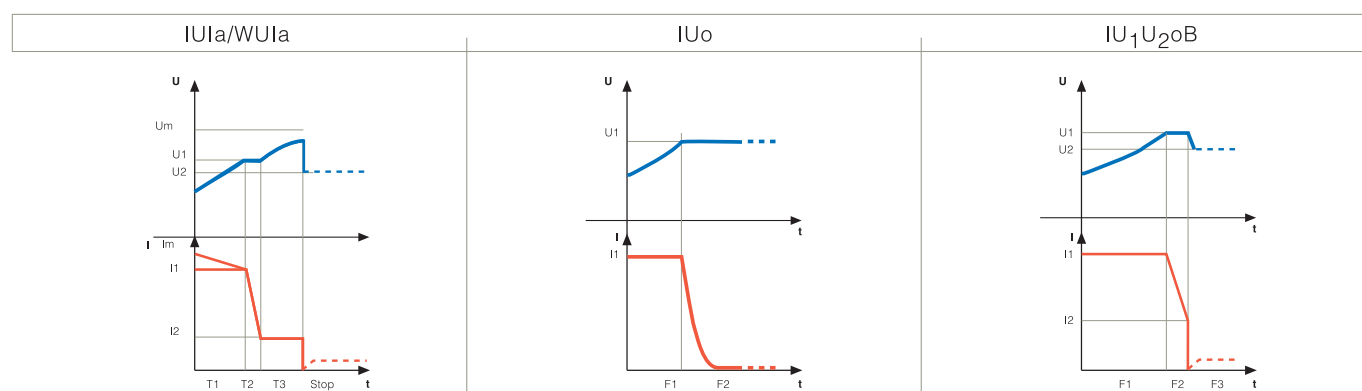
The Single Phase Battery Charger BC1 is an innovative device with extraordinary versatility, reliability and efficiency. Different software may be installed to change the charging features and adapt them to every kind of battery. Due to its size and light weight, this model is especially suitable for on-board installation, in addition to the "on wall" installation. Consequently, the machine can be recharged from any available outlet, without driving the machine to a specific charging area.

El cargador monofásico BC1 es un dispositivo innovador con características de versatilidad, fiabilidad y eficiencia verdaderamente únicas.

A este dispositivo pueden ser instalados diferentes software que permiten de variar las características de carga y adaptarlas a cualquier tipo de batería. El tamaño y el peso notablemente reducidos de este dispositivo lo hacen especialmente adecuado tanto para las instalaciones a pared como a bordo, admitiendo la carga en cualquier enchufe disponible sin la obligación de conducir el vehículo a la zona indicada para esta operación.

Le chargeur monophasé BC1 est un dispositif innovant avec caractéristiques d'adaptabilité, de fiabilité et d'efficacité vraiment exceptionnelles. Il est possible d'y installer différents softwares qui permettent de changer les caractéristiques de recharge et de les adapter à tous les types de batterie. Les dimensions et le poids très réduits de ce modèle font qu'il est particulièrement indiqué pour être installé à bord et par conséquent qu'il est possible de recharger la machine sur toutes les prises disponibles, sans avoir l'obligation de conduire l'engin à la zone de recharge. Il est aussi possible de l'installer au mur.

Principali curve di carica | Main charging curves | Courbes de charge principales | Hauptladekurven | Principales curvas de carga



Sono disponibili altre curve per batterie e applicazioni speciali.

More and different charging curves are available for special batteries and non-standard applications.

Il est possible d'être fournis à la demande avec plus de courbes de charge pour batteries et applications spéciales.

Bei Bedarf können weitere Kennlinien für bestimmte Batterien und Anwendungen erfragt werden.

En nuestra gama se pueden encontrar según petición otras curvas por baterías y preparaciones especiales.



Caratteristiche Tecniche

CARICA BATTERIA MONOFASE Mod. BC1

- Tensione di ingresso: **230 VAC** ± 10 %
- Frequenza di ingresso: 50 - 60 Hz
- Rendimento: > 85 %
- Corrente assorbita dalla batteria: < 1 mA
- Temperatura di funzionamento: da - 20 a + 50 °C
- Protezione contro il cortocircuito in uscita (fusibile)
- Protezione contro l'inversione di polarità (fusibile)
- Precisione sulla tensione di uscita: ± 0,5 %
- Ventilazione: forzata
- Contenitore: base metallica, coperchio in ABS autoestinguente
- Dimensioni: 285 x 105 x 75 mm
- Peso: 1,390 kg
- Tipo di protezione: IP20
- **CE** Conforme ai requisiti della Direttiva Bassa tensione e della Direttiva EMC.
- Test di vibrazione:
 - Vibrazioni Sinusoidali (norma di riferimento IEC 68-2-6);
 - Test di Shock (norma di riferimento IEC 68-2-27);
 - Test di Bump (norma di riferimento IEC 68-2-29).
- Opzioni: sono selezionabili la curva di ricarica o la capacità.



Technical Features

SINGLE-PHASE BATTERY CHARGER Mod. BC1

- Input voltage: **230 VAC** ± 10 %
- Input frequency: 50 - 60 Hz
- Efficiency: > 85 %
- Current absorbed by the battery: < 1 mA
- Operating temperature: from -20 to + 50 °C
- Output short-circuit protection (fuse)
- Inverse polarity protection (fuse)
- Accuracy on output voltage: ± 0,5 %
- Cooling: forced
- Case: Metal base, cover in self-extinguishable ABS
- Size: 285 x 105 x 75 mm
- Weight: 1,390 kg
- Enclosure class: IP20
- **CE** In conformity with the requirements of the Low Voltage Directive and of the Directive EMC.
- Vibration Test:
 - Sinusoidal vibrations (referring regulation IEC 68-2-6);
 - Shock Test (referring regulation IEC 68-2-27);
 - Bump Test (referring regulation IEC 68-2-29).
- Options: adjustable charging curves or battery capacity.

Caractéristiques Techniques Technische Merkmale

CHARGEUR DE BATTERIE MONOPHASÉ Mod. BC1

- Tension d'entrée: **230 VAC** ± 10 %
- Fréquence d'entrée: 50 - 60 Hz
- Rendement: > 85 %
- Courant absorbé par la batterie: < 1 mA
- Température de fonctionnement: de -20 à +50°C
- Protection contre le court-circuit en sortie (fusible)
- Protection contre l'inversion de polarité (fusible)
- Précision sur la tension de sortie: ± 0,5 %
- Ventilation: forcée
- Boîtier: base métallique, couvercle en ABS auto extinguible
- Dimensions: 285 x 105 x 75 mm
- Poids: 1,390 kg
- Type de protection : IP20
- **CE** Conformément à la Directive Basse Tension et la Directive EMC.
- Test de vibration:
 - Vibration sinusoïdale (Norme de référence IEC 68-2-6);
 - Test de Shock (norme de référence IEC 69-2-27);
 - Test de Bump (norme de référence IEC 68-2-29).
- Options: courbes de charge ou capacité de batterie ajustables.

BATTERIE LADEGERÄT EINPHASIG Mod. BC1

- Eingangsspannung: **230 VAC** ± 10 %
- Eingangsfrequenz: 50 - 60 Hz
- Wirkungsgrad: > 85 %
- Stromaufnahme aus der Batterie: < 1 mA
- Umgebungstemperatur: von - 20 bis + 50 °C
- Ausgangsseitig Kurzschlussfest (Sicherung)
- Verpolungsschutz (Sicherung)
- Genauigkeit der Ausgangsspannung: ± 0,5 %
- Zwangsbelüftung
- Gehäuse: Metallgrundplatte, Haube aus ABS
- Abmessungen: 285 x 105 x 75 mm
- Gewicht: 1,390 kg
- Schutzart: IP20
- **CE** In Übereinstimmung mit den Forderungen der Niederspannungsvorschrift Und mit Der Vorschrift EMC.
- Vibrationstest:
 - Sinusförmige Vibration gemäß IEC 68-2-6;
 - Schock Test gemäß IEC 68-2-27;
 - Schlag Test gemäß IEC 68-2-29.
- Option: auswählbaren Ladekennlinien oder Batteriekapazitäten.

Características Técnicas

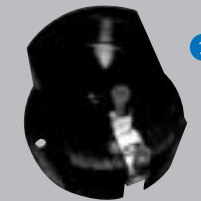
CARGADOR MONOFÁSICO Mod. BC1

- Voltaje de alimentación: **230 VAC** ± 10 %
- Frecuencia de entrada: 50 - 60 Hz
- Rendimiento: > 85 %
- Corriente absorbida de la batería: < 1 mA
- Temperatura de funcionamiento: desde - 20 hasta + 50 °C
- Protección contra cortocircuito de salida (fusible)
- Protección contra inversión de polaridad (fusible)
- Precisión sobre la tensión de salida: ± 0,5 %
- Ventilación: forzada
- Carcasa: base metálica, tapa en ABS autoextinguente
- Tamaño máximo: 285 x 105 x 75 mm
- Peso: 1,390 kg
- Protección: IP20
- **CE** Este dispositivo está en conformidad con las Reglas de la baja tensión y la Regla de EMC.
- Test de vibración:
 - Vibraciones sinusoidales (norma de referencia IEC 68-2-6);
 - Test de Shock (norma de referencia IEC 68-2-27);
 - Test de Bump (norma de referencia IEC 68-2-29).
- Opciones: curvas de carga u capacidad de batería ajustables.

Accessori | Options Accessoires | Optionen Accesorios

1 | cod. S30003

SUPPORTO SCHUKO - Blocca la macchina quando la spina del raddrizzatore viene tolta dalla sua sede.
 SCHUKO SUPPORT - Disables the machine when the plug of the charger is removed from its location.
 SUPPORT SCHUKO - Il bloque la machine quand la fiche du chargeur est enlevée de son logement.
 LOSFAHRSCHUTZ - Verhindert den Fahrbetrieb wenn der Netzstecker zum Laden aus der Halterung genommen wurde.
 SOPORTE SCHUKO - Para la maquina cuando el conector del cargador es desconectado de su sede de carga.



2 | cod. P14006 - 50 cm cod. P14002 - 100 cm cod. P14005 - 250 cm cod. P14008 - 400 cm

KIT PROLUNGA LED d 10 - Visualizza la fase di Carica del Caricabatteria (foro fissaggio d 14 mm).
 KIT LED EXTENSION d 10 - Displays the charging phase of the Battery Charger (fixing hole d 14 mm).
 INDICATEUR EXTERNE d 10 - Il permet de visualiser les phases de la recharge (trou de fixation d 14 mm).
 LED-VERLÄNGERUNG d 10 - Durch unterschiedliche Farben wird die aktuelle Ladephase des Gerätes angezeigt (Befestigungsdurchmesser d 14 mm).
 KIT DE PROLONGA LED d 10 - Visualiza la fase de carga del cargador (agujero de ajuste d 14 mm).



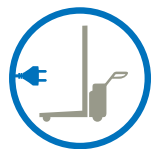
3 | cod. C02540 - 28 cm

PROLUNGA LED d 5 (foro fissaggio d 6,5 mm).
 LED EXTENSION d 5 (fixing hole d 6,5 mm).
 INDICATEUR EXTERNE d 5 (trou de fixation d 6,5 mm).
 LED-VERLÄNGERUNG d 5 (Befestigungsdurchmesser d 6,5 mm).
 PROLONGA LED d 5 (agujero de ajuste d 6,5 mm).

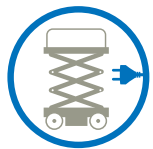


4 | cod. P13011 - 250 cm

INDICATORE ESTERNO d 20 - Visualizza la fase di Carica del Caricabatteria (foro fissaggio d 22 mm).
 REMOTE INDICATOR d 20 - Displays the charging phase of the charger (fixing hole d 22 mm).
 INDICATEUR EXTERNE d 20 - Il permet de visualiser les phases de la recharge (trou de fixation d 22 mm).
 EXTERNE LADESTROMANZEIGE d 20 - Durch unterschiedliche Farben wird die aktuelle Ladephase des Gerätes angezeigt (Befestigungsdurchmesser d 22 mm).
 INDICADOR DE BATERIA EXTERNO d 20 - Visualiza la fase de carga del cargador (agujero de ajuste d 22 mm).



transpallet
 pallet trucks
 transpalettes
 Deichselgabelstapler
 transpaletas



piattaforme
 platforms
 plateformes elevatrices
 Hubarbeitsbühnen
 plataformas elevadoras



macchine pulizia industriale
 industrial cleaning machines
 machines pour le nettoyage industriel
 Reinigungsmaschinen
 máquinas de limpieza para la industria