

VARTA BLACK DYNAMIC

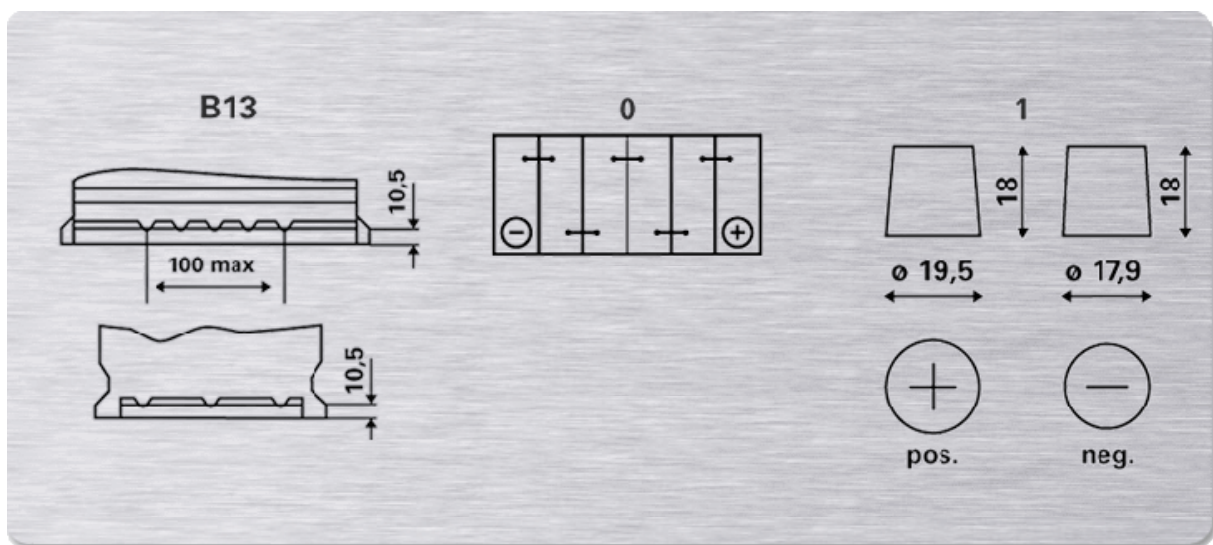


ETN

570 409 064

| | |
|------|-------------------|
| ETN: | 570 409 064 |
| μ : | 570 409 064 312 2 |
| μ : | E13 |
| : | 4016987119426 |
| UK : | 096 |
| : | 1 |
| : | 48 |

| | | | |
|---------|-----|------|--------|
| [V]: | 12 | : | B13 |
| μ [Ah]: | 70 | : | 0 |
| μ [A]: | 640 | : | 1 |
| μ (mm): | 278 | : | H6/LN3 |
| (mm): | 175 | (): | 16,6 |
| (mm): | 190 | | |



POWERFRAME®.

Δυνατή δομή.

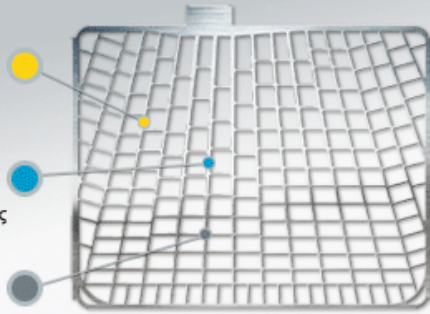
Ο ανθεκτικός σχεδιασμός ελαχιστοποιεί τον κίνδυνο διάβρωσης και εξαλείφει τον κίνδυνο πρόωρης βλάβης.

Ο σχεδιασμός εγγυάται ισχύ.

Το PowerFrame® βελτιστοποιεί τη ροή ρεύματος και εγγυάται σταθερή ισχύ για όλη τη διάρκεια ζωής της μπαταρίας.

Φίλική προς το περιβάλλον κατασκευή.

Η παραγωγή του PowerFrame® απαιτεί 20 % λιγότερη ενέργεια και εκπέμπει 20 % λιγότερα αέρια θερμοκηπίου από ό,τι οι παλαιότερες μέθοδοι κατασκευής.



POWERFRAME®
grid technology

■ Η καινοτόμος τεχνολογία πλέγματος εγγυάται πραγματική ισχύ™



■ Οι μπαταρίες VARTA με πλέγμα PowerFrame® παρουσιάζουν σημαντικά χαμηλότερο ποσοστό πρόωρης βλάβης από ό,τι οι μπαταρίες με άλλη τεχνολογία πλέγματος

■ Το πλέγμα PowerFrame® βελτιστοποιεί την ηλεκτρική ροή, με αποτέλεσμα την καλύτερη δυνατή αγωγιμότητα

■ Το πλέγμα PowerFrame® έχει ανθεκτικό εξωτερικό πλαίσιο, για να ελαχιστοποιείται η διάβρωση

DYNAMIC TRIO.



SILVER DYNAMIC

- μ
- μ μ -
- High-end
-
- PowerFrame®



BLUE DYNAMIC

- μ
- μ μ
- μ
- PowerFrame®



BLACK DYNAMIC

- μ
- μ
-
- PowerFrame®